

---

# YT-09205 - ZSZYWACZ PNEUMATYCZNY NA SZTYFTY 10- 50M I ZSZYWKI 16-40MM

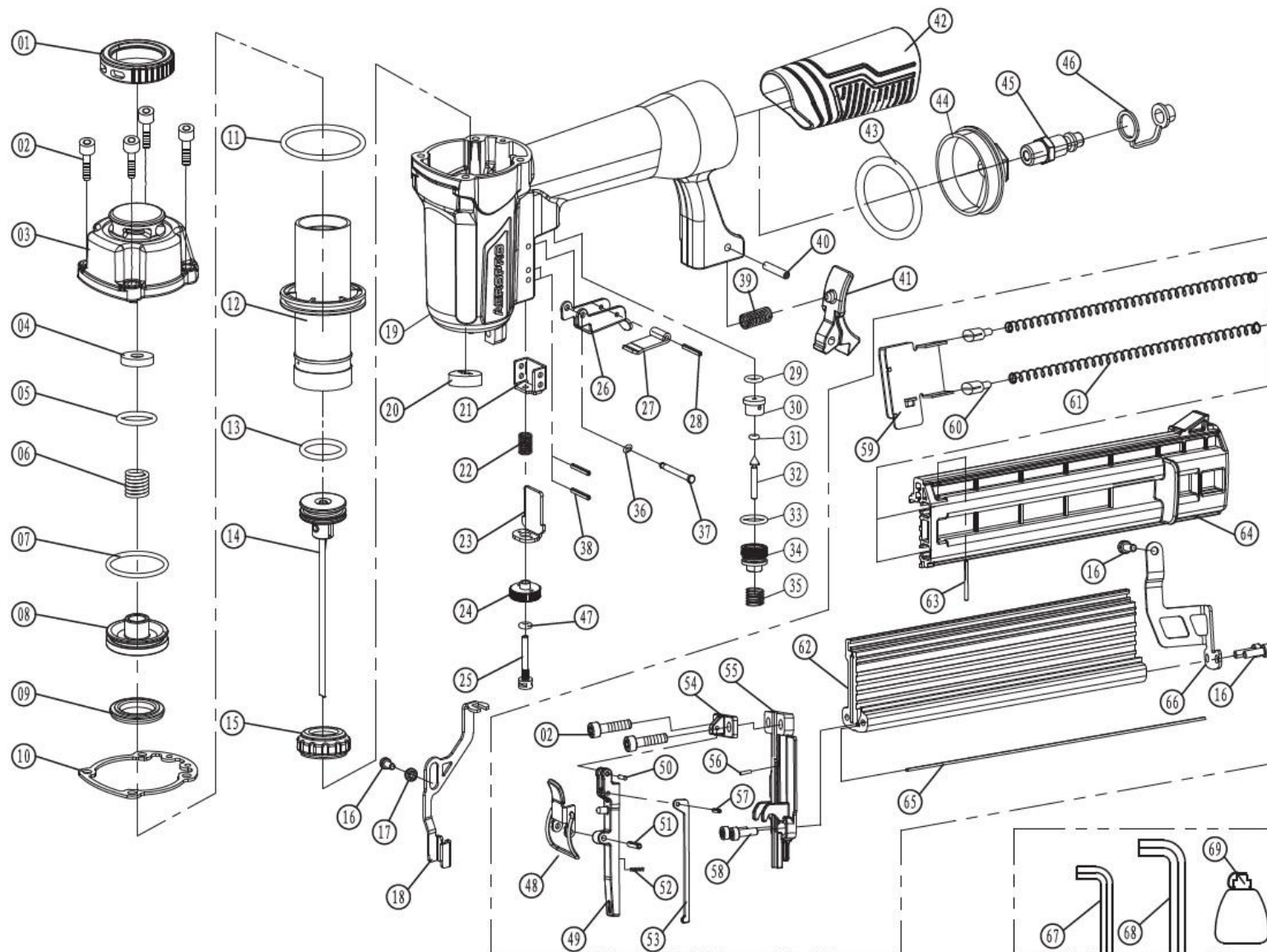
---



**TOYA S.A.**

AKTUALIZACJA: 1 WRZEŚNIA 2025

# Rysunek złożeniowy





## Lista części zamiennych

NO	NR SAP	PART NAME	NAZWA
1	ZY09205-01	EXHAUST COVER	OSŁONA
2	ZY09205-02	HEX BOLT M5*20	ŚRUBA
3	ZY09205-03	CYLINDER COVER	POKRYWA CYLINDRA
4	ZY09205-04	SEALING WASHER	PODKŁADKA
5	ZY09205-05	O-RING 13.7X2.4	O-RING
6	ZY09205-06	VALVE SPRING	SPRĘŻYNA
7	ZY09205-07	O-RING 31.2X2.5	O-RING
8	ZY09205-08	HEAD VALVE	ZAWÓR GŁOWICY
9	ZY09205-09	GASKET	USZCZELKA
10	ZY09205-10	CYLINDER COVER GASKET	USZCZELKA POKRYWY CYLINDRA
11	ZY09205-11	O-RING 41.7*3	O-RING
12	ZY09205-12	CYLINDER	CYLINDER
13	ZY09205-13	O-RING 21.3X3	O-RING
14	ZY09205-14	PISTON ASSEMBLY	ZESPÓŁ TŁOKA
15	ZY09205-15	BUMPER	AMORTYZATOR
16	ZY09205-16	HEX BOLT M4*8	ŚRUBA
17	ZY09205-17	GUIDE SLEEVE	TULEJA
18	ZY09205-18	SAFETY YOKE	JARZMO BEZPIECZEŃSTWA
19	ZY09205-19	GUN BODY	KORPUS
20	ZY09205-20	DRIVE GUIDE WASHER	PODKŁADKA
21	ZY09205-21	SKATEBOARD FRAME	RAMA
22	ZY09205-22	COMPRESSED SPRING	SPRĘŻYNA
23	ZY09205-23	DRIVE GUIDE FRAME	RAMA PROWADNICY
24	ZY09205-24	ADJUSTABLE NUT	NAKRETKA REGULACYJNA
25	ZY09205-25	ADJUST LEVER	DŹWIGNIA REGULACYJNA
26	ZY09205-26	TRIGGER	SPUST
27	ZY09205-27	SAFETY PLATE	ZABEZPIECZENIE
28	ZY09205-28	PIN 2.5X16	TRZPIEŃ
29	ZY09205-29	RECTANGULAR SEAL RING	PIERŚCIEN USZCZELNIAJĄCY
30	ZY09205-30	VALVE SEAT	GNIAZDO ZAWORU
31	ZY09205-31	O-RING (1.7X2)	O-RING
32	ZY09205-32	VALVE STEM	TRZPIEŃ ZAWORU
33	ZY09205-33	O-RING(11.2X2)	O-RING
34	ZY09205-34	VALVE SLEEVE	TULEJA ZAWORU
35	ZY09205-35	PRESSURE SPRING	SPRĘŻYNA
36	ZY09205-36	PIN SET	PIERŚCIEN TRZPIENIA
37	ZY09205-37	SHAFT PIN	TRZPIEŃ
38	ZY09205-38	PIN 3X25	TRZPIEŃ
39	ZY09205-39	PRESSURE SPRING	SPRĘŻYNA
40	ZY09205-40	PIN 4X20	TRZPIEŃ
41	ZY09205-41	POSITION HOOK	ZAPADKA ZWALNIAJĄCA
42	ZY09205-42	GRIP	UCHWYT
43	ZY09205-43	O-RING (36.5X3.50	O-RING
44	ZY09205-44	END CAP	ZASŁEPKA
45	ZY09205-45	AIR INLET PLUG	WLOT POWIETRZA
46	ZY09205-46	PLUG CAP	ZASŁEPKA WLOTU
47	ZY09205-47	O-RING 4X1.5	O-RING
48	ZY09205-48	QUICK RELEASE	SZYBKOWŁĄCZKA
49	ZY09205-49	MOVABLE COVER	RUCHOMA OSŁONA
50	ZY09205-50	PIN 2.5X10	TRZPIEŃ
51	ZY09205-51	PIN 3X16	TRZPIEŃ
52	ZY09205-52	PRESSURE SPRING	SPRĘŻYNA
53	ZY09205-53	SPACERS	PODKŁADKA
54	ZY09205-54	FIXED COVER	MOCOWANIE
55	ZY09205-55	DRIVE GUIDE	PROWADNICA
56	ZY09205-56	PIN 1.5X10	TRZPIEŃ
57	ZY09205-57	PIN 2X10	TRZPIEŃ
58	ZY09205-58	HEX BOLT M4X12	ŚRUBA
59	ZY09205-59	PUSHER	POPYCHACZ
60	ZY09205-60	PUSHER ROD	TRZPIEŃ POPYCHACZA
61	ZY09205-61	PRESSURE SPRING	SPRĘŻYNA
62	ZY09205-62	FIXED MAGAZINE	PODSTAWA MAGAZYNKA
63	ZY09205-63	PIN 2.5X30	TRZPIEŃ
64	ZY09205-64	MOVABLE MAGAZINE	WKŁAD MAGAZYNKA
65	ZY09205-65	INSERT BAR	WKŁADKA
66	ZY09205-66	FIXED SEAT	GNIAZDO